

VOLUME I · EDISI MMXXVI

# PT Metalindo Tosan Surya.

*Sistem manajemen kabel dan armatur lampu arsitektural,  
diproduksi di Indonesia sejak 1984.*

**KANTOR PUSAT**

Jakarta  
Indonesia

**PABRIK**

Tangerang  
Banten

**PERTANYAAN**

[marketing@metosu.com](mailto:marketing@metosu.com)  
+62 816 689 689

## PENDAHULUAN

# Empat dekade manajemen kabel, diproduksi di Indonesia.

PT Metalindo Tosan Surya didirikan di Jakarta pada tahun 1984 sebagai produsen sistem manajemen kabel spesialis Indonesia. Selama empat dekade, cable tray, cable ladder, dan cable trunking kami telah menjadi tulang punggung infrastruktur bangunan Indonesia — menyalurkan daya listrik dan jaringan fiber berkapasitas tinggi di Istana Negara, kantor pusat kementerian-kementerian utama, sepuluh fasilitas data center milik DCI Indonesia, serta hotel, rumah sakit, mall, universitas, dan menara komersial ikonik di Jakarta, Bandung, Surabaya, Bali, dan kota-kota lainnya.

Katalog ini menyajikan rangkaian lengkap dari tiga lini produk kami — cable ladder, cable tray, dan cable trunking — pada seri H50 dan H100, mencakup setiap fitting standar, aksesoris, dan varian ukuran. Seluruh produk dirancang, difabrikasi, diuji kualitas, dan dikirim langsung dari pabrik milik kami di Tangerang, di bawah satu sistem mutu terintegrasi.

*“Produsen, bukan trader. Setiap produk yang keluar dari pabrik Tangerang kami dirancang, difabrikasi, diuji kualitas, dan dikirim oleh tim yang sama — tanpa perantara antara kami dan proyek Anda.”*

— PT METALINDO TOSAN SURYA · PRINSIP PERUSAHAAN

**01 / DALAM ANGKA**

# Manajemen kabel, dalam angka.

*Empat dekade praktik rekayasa, dirangkum dalam angka-angka yang menentukan.*

# 1,000+

**PROYEK SELESAI**

Empat dekade penerapan manajemen kabel di Indonesia dan Asia Tenggara — dari data center dan kilang minyak hingga bandara, rumah sakit, dan instalasi pemerintah.

# 700+

**SKU STANDAR**

Katalog aktif untuk seri H50 dan H100, dengan dimensi custom (lebar, tinggi, panjang) yang rutin diproduksi sesuai gambar proyek.

# 1,340

**KG · KAPASITAS BEBAN PER SPAN**

Cable ladder telah diuji beban secara independen oleh Sucofindo sesuai NEMA VE 1 Class 8C — kelas beban yang sama yang dispesifikasikan oleh hyperscaler Amerika Utara.

# 80

**MIKRON · KETEBALAN HOT-DIP GALV**

Ketebalan lapisan hot-dip galvanis standar untuk seluruh rangkaian produk — dua kali lipat dari spesifikasi komersial 40 mikron, untuk ketahanan korosi jangka panjang.

## 02 / RANGKAIAN PRODUK

# Tiga lini produk. Satu sistem mutu.

*Setiap lini produk memecahkan kebutuhan routing yang berbeda. Ketiganya menggunakan baja yang sama, finishing yang sama, dan toleransi yang sama.*

LINI PRODUK	KAPAN DISPESIFIKASIKAN	APLIKASI UMUM
<b>Cable Ladder</b>	Jalur daya dan fiber berat yang membutuhkan sirkulasi udara maksimal, inspeksi kabel yang mudah, dan kapasitas beban tinggi pada bentang panjang.	Ruang data center, gardu induk, pabrik industri, gedung komersial berat.
<b>Cable Tray</b>	Distribusi kepadatan menengah dimana perlindungan dari debu diperlukan namun tidak memerlukan penutupan penuh.	Fit-out kantor, gedung komersial, rumah sakit, hotel.
<b>Cable Trunking</b>	Routing tertutup penuh untuk kabel low-voltage, kontrol, data, atau power tersegregasi, termasuk pengkabelan clean room dan sistem life safety.	Clean room, laboratorium, riser life-safety, distribusi power tersegregasi.

Untuk ketiga lini, setiap SKU tersedia dalam finishing hot-dip galvanis, pre-galvanis, atau powder coating — dengan pilihan warna arsitektural khusus untuk proyek data center, hospitality, dan komersial berspesifikasi tinggi.

## 03 / MATERIAL &amp; FINISHING

# Direkayasa untuk jangka panjang.

Setiap produk Metosu dimulai dari plat baja hot-rolled mild steel 1,8 mm, dibentuk dan dilas di pabrik Tangerang di bawah satu sistem mutu terintegrasi. Tiga jenis finishing permukaan tersedia, dipilih sesuai kondisi lingkungan instalasi.

FINISHING	SPESIFIKASI	DIREKOMENDASIKAN UNTUK
Hot-dip galvanis	Lapisan seng 80 mikron diaplikasikan setelah fabrikasi. Ketahanan korosi superior dengan tekstur khas crystalline spangle.	Outdoor, lingkungan marin, kelembaban tinggi, data center, industri.
Pre-galvanis	Plat dilapisi sebelum fabrikasi. Permukaan lebih halus, lead time lebih cepat, cocok untuk komersial indoor.	Fit-out kantor, interior komersial, lingkungan kering.
Powder coating	Dry powder coating Jotun (polyester) di atas dasar pre-galvanis, di-oven curing di pabrik Tangerang. Seluruh rentang RAL tersedia. Spesialisasi kami.	Integrasi arsitektural, hospitality, pencocokan warna brand.

**POWDER COATING · SPESIALISASI KAMI**

## Pemimpin Indonesia dalam cable tray dry-powder-coated.



Dry powder coating dengan cat Jotun — standar global asal Norwegia. Powder coating mengungguli finishing elektroplating atau cair dalam hal daya tahan, ketebalan lapisan, dan variasi estetika. Di-oven curing di pabrik Tangerang kami, diinspeksi dengan envelope visual 100%, tersedia dalam seluruh rentang RAL Classic plus pencocokan warna custom — termasuk warna putih khas hyperscaler, anthracite, jet black, ultramarine, dan finishing arsitektural khusus berdasarkan sampel proyek.

**04 / SERTIFIKASI**

# Diuji secara independen. Sesuai standar.

*Setiap rating beban dalam katalog ini didukung oleh laporan uji pihak ketiga.*

**STANDAR****DETAIL****NEMA VE 1-2017 / CSA C22.2**

Cable tray dan cable ladder diuji beban secara independen oleh Sucofindo (IDSurvey). Cable ladder dengan rating 1.340 kg per span, Class 8C (Laporan E26929/FNBPAS, 18 Juli 2025). Cable tray dengan rating 420 kg per span (Laporan E26933/FNBPAS, 18 Juli 2025). Ini adalah kelas beban yang sama yang dispesifikasikan oleh hyperscaler Amerika Utara.

**SNI**

Seluruh produk manajemen kabel diproduksi sesuai Standar Nasional Indonesia. Memenuhi persyaratan pengadaan nasional.

**RoHS / REACH**

Finishing powder coating dan proses pelapisan seng mematuhi regulasi zat terlarang Uni Eropa untuk pasar ekspor.

Laporan uji independen tersedia berdasarkan permintaan untuk setiap tender proyek. Dossier sertifikasi Sucofindo lengkap — tabel beban, hasil uji mentah, dan metodologi — disediakan untuk engineer konsultan sebagai bagian dari dokumentasi standar proyek.

## 05 / APLIKASI

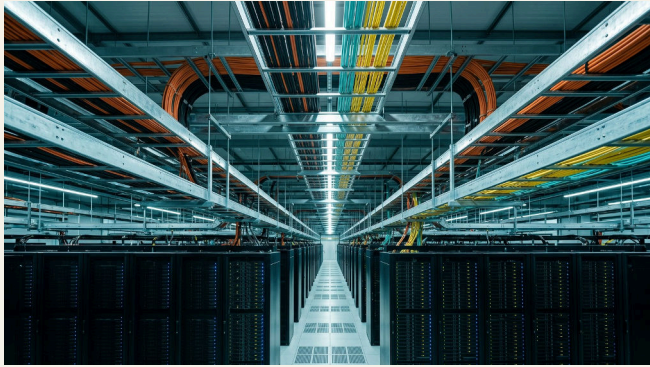
# Dua belas sektor. Satu nusantara.

#	SEKTOR	LINGKUP UMUM
01	Data Center	Cable ladder untuk jalur daya utama, perforated tray untuk distribusi fiber, trunking untuk pengkabelan clean room dan BMS.
02	Pemerintahan & Infrastruktur	Manajemen kabel galvanis heavy-duty untuk kementerian, kedutaan, bangunan kepresidenan dan kehakiman, serta jembatan.
03	Rumah Sakit	Tray powder-coated untuk zona klinis, trunking untuk gas medis dan kabel alarm, integrasi armatur clean room.
04	Kantor & Bank	Tray pre-galvanis untuk distribusi lantai, manajemen kabel di ceiling void, sistem riser untuk gedung komersial bertingkat.
05	Hotel & Hospitality	Sistem powder-coated arsitektural dalam warna brand, armatur dekoratif, manajemen kabel service area BOH.
06	Mall & Retail	Tray galvanis untuk distribusi daya dan lighting tenant, trunking untuk pengkabelan terintegrasi FF&E.
07	Apartemen & Residensial	Sistem riser, tray lighting area umum, trunking MATV / data.
08	Sekolah & Universitas	Tray AV untuk lecture theatre, trunking lab-bench, distribusi kampus.
09	Industri & Manufaktur	Cable ladder heavy-duty H100 untuk power pabrik, tray untuk kabel kontrol, trunking untuk distribusi instrument.
10	Logistik & Pergudangan	Suplai high-bay lighting, jalur power conveyor, kontrol dock-leveler.
11	Transportasi	Manajemen kabel terowongan dan stasiun, suplai armatur jembatan, pengkabelan operational technology.
12	Mission-critical & Telekomunikasi	Ruang data hall Tier III/IV, ruang sentral telco, fasilitas broadcasting.

## 06 / APLIKASI INDUSTRI

# Enam sektor. Satu mitra terpercaya.

*Manajemen kabel Metosu yang membentuk Indonesia satu dekade ke depan.*



## DATA CENTER

### *Dirancang untuk data hall.*

Indonesia adalah pasar data center dengan pertumbuhan tercepat di Asia Tenggara. Operator hyperscale dan colocation sedang membangun kampus Tier III dan IV untuk melayani populasi terdigitalisasi sebesar 280 juta orang. Metosu telah memasok pembangunan ini sejak awal — cable ladder heavy-duty yang direkayasa sesuai rating beban internasional tertinggi, menyalurkan daya dan fiber berkapasitas tinggi melintasi white-space corridor, riser antar lantai, dan zona layanan mission-critical. Lead time dalam hitungan hari, finishing disesuaikan dengan standar brand operator.

**1.340 kg/span · diukur untuk kepadatan daya hyperscale**



## PERTAMBANGAN

### *Direkayasa untuk kondisi terberat.*

Boom mineral Indonesia mengalir melalui manajemen kabel. Di pemrosesan nikel, peleburan tembaga, dan ekstraksi emas, cable ladder dan tray Metosu menyalurkan suplai daya tinggi, motor drive, dan instrumentation yang menjaga operasi remote site. Diukur untuk kondisi keras pertambangan tropis — hot-dip galvanis tebal, rating beban internasional tertinggi, dan ketahanan korosi yang bertahan puluhan tahun.

**80µ HDG · diukur untuk korosi tambang tropis**



## MANUFAKTUR EV & BATERAI

### *Presisi cleanroom, finishing brand.*

Masa depan mobilitas sedang dibangun di Indonesia. Produksi sel baterai, lini elektroda, dan perakitan EV menuntut manajemen kabel yang memenuhi standar presisi dan estetika ruang industri berdekatan cleanroom. Tray dan trunking Metosu dengan finishing Jotun terintegrasi sempurna di lingkungan berspesifikasi tinggi ini — finishing arsitektural berbasis RAL, routing low-voltage berkepadatan tinggi, dan konsistensi kualitas yang diharapkan produsen generasi mendatang.

**Finishing Jotun RAL lengkap · integrasi cleanroom**



### ENERGI BERSIH

## *Dibangun untuk transisi energi.*

Transisi energi Indonesia merupakan salah satu pembangunan renewable terbesar di Asia Tenggara. Dari ladang surya skala utilitas hingga pembangkit panas bumi, setiap proyek bergantung pada infrastruktur kabel yang dapat menahan paparan outdoor, timeline deployment cepat, dan kompleksitas balance-of-plant. Stok dan galvanizing tropical-grade Metosu diukur untuk kecepatan dan skala pengiriman energi bersih.

**700+ SKU · siap stok untuk ramp-up renewables cepat**



### OFFSHORE & MIGAS

## *Standar marine, mission-critical.*

Platform offshore, FPSO, terminal pemrosesan gas — lingkungan paling keras di industri berat. Udara berkadar garam, zona klasifikasi bahaya, dan siklus aset puluhan tahun menuntut manajemen kabel berstandar berbeda. Metosu menyediakan hot-dip galvanis sebagai baseline, stainless-steel untuk aplikasi terberat, dengan dokumentasi kelas beban internasional lengkap untuk setiap proyek.

**HDG marine-grade · opsi stainless-steel**



### KOMERSIAL & HOSPITALITY

## *Di balik pengalaman tamu.*

Hotel, mall, menara residensial — bangunan dimana manajemen kabel harus tersembunyi di balik pengalaman tamu. Di balik lobi ikonik, koridor servis mall, dan lantai mekanikal residensial high-end, trunking powder-coated Jotun dan tray arsitektural Metosu menyalurkan infrastruktur power, data, dan lighting yang menjaga ruang komersial premium tetap beroperasi. Dibuat sesuai spesifikasi, di-finishing sesuai standar brand.

**40+ tahun · di balik bangunan ikonik Indonesia**

PART 07

SOROTAN · DATA CENTER

# Dirancang untuk data hall.

## 07 / DATA CENTER

# Tulang punggung pembangunan hyperscale Indonesia.

Selama satu dekade terakhir, METOSU menjadi pemasok manajemen kabel pilihan industri data center Indonesia. Kami memiliki hubungan supply jangka panjang dengan DCI Indonesia — operator kolokasi hyperscale terkemuka di Indonesia — yang mencakup sepuluh kampus Tier III dan Tier IV: H1, H2, E1, H2-01, H2-02, JK1, JK2, JK3, JK5, JK6.

Cable tray dan ladder kami menyalurkan distribusi daya dan fiber berkapasitas tinggi di sepanjang white-space corridor, riser antar lantai, dan zona service back-of-house. Setiap SKU dalam katalog ini direkayasa untuk beban, kepadatan routing, dan keandalan jangka panjang yang dituntut lingkungan data hall dan mission-critical.

**MENGAPA OPERATOR DATA CENTER MEMILIH METOSU**

<b>FAKTOR</b>	<b>YANG KAMI SEDIAKAN</b>
<b>Kelas Beban yang Sama</b>	1.340 kg/span Class 8C — kelas beban yang sama yang dispesifikasikan oleh hyperscaler Amerika Utara (NEMA VE 1-2017). Diuji secara independen oleh Sucofindo.
<b>Lead Time Lokal</b>	Pabrik terintegrasi vertikal di Tangerang menyimpan 700+ SKU standar dalam ready stock. Pesanan skala proyek dikirim dalam hitungan hari, bukan berminggu-minggu seperti lead time impor.
<b>Finishing Arsitektural</b>	Powder coating Jotun in-house dalam warna RAL apapun untuk white-space dan lobi yang sesuai brand hyperscaler.
<b>Kualitas Single-Source</b>	Satu sistem mutu terintegrasi mencakup manajemen kabel, lighting, dan aksesori — satu PO, satu pengiriman, satu tim.
<b>Dokumentasi</b>	Laporan beban lengkap, sertifikat material, dan traceability disediakan untuk setiap pengiriman untuk dokumen tender dan as-built.

**08 / PROYEK PILIHAN**

# Tempat Anda menemukan Metosu.

*Daftar representatif dari empat dekade pemasokan.*

**DATA CENTER**

DCI Indonesia H1, H2, E1, H2-01, H2-02, JK1, JK2, JK3, JK5, JK6 (ten campuses, Tier III & IV).

**PEMERINTAHAN & INFRASTRUKTUR**

Istana Negara (State Palace); Departemen Kehakiman; Departemen Keuangan; Bea Cukai Kemayoran; BIN Pejaten; Kantor Gubernur Maluku; Mabes ABRI; Mabes AURI Cilangkap; Malaysian Embassy.

**RUMAH SAKIT**

Siloam Hospitals (Jambi, Gleneagles); Mayapada Hospital; Pondok Indah; Medistra; Mitra Kelapa Gading; Omni; Medika BSD; Eka Pekanbaru; Husada Balikpapan; RKZ Surabaya.

**BANK & MENARA KOMERSIAL**

Bank Indonesia; Bank Mandiri; BCA (twelve branches); BNI (Bandung, Banjarmasin, Palembang, UI Depok); Astra International; Plaza Mandiri; Menara Karya; Thamrin Nine; World Trade Center; Wisma 76; GKBI Tower; Garuda Operation Center.

**HOTEL**

Ritz-Carlton Pacific Place; Conrad Bali; Hilton Bali & Bandung; Sheraton Lagoon Bali; Marriott Medan; Shangri-La Surabaya; Mandarin Hotel; Majapahit; Ibis (Jakarta, Surabaya, Cikarang); Pakubuwono.

**MALL & RETAIL**

Grand Indonesia; Plaza Indonesia; Plaza Senayan; Senayan City; Mall Kelapa Gading (I, II, III); Mall Taman Angrek; Sun Plaza Medan; ITC network (BSD, Depok, Mangga Dua, Roxy Mas, Surabaya).

**UNIVERSITAS**

Universitas Indonesia; UPH Karawaci & Semanggi; Trisakti; Tarumanagara; Jakarta International School; British School Jakarta; Sekolah Pelita Harapan; BPK Penabur; Bina Nusantara.

PART II

REFERENSI TEKNIS

Setiap SKU.  
Setiap fitting.  
Setiap dimensi.

PART 08

CABLE LADDER

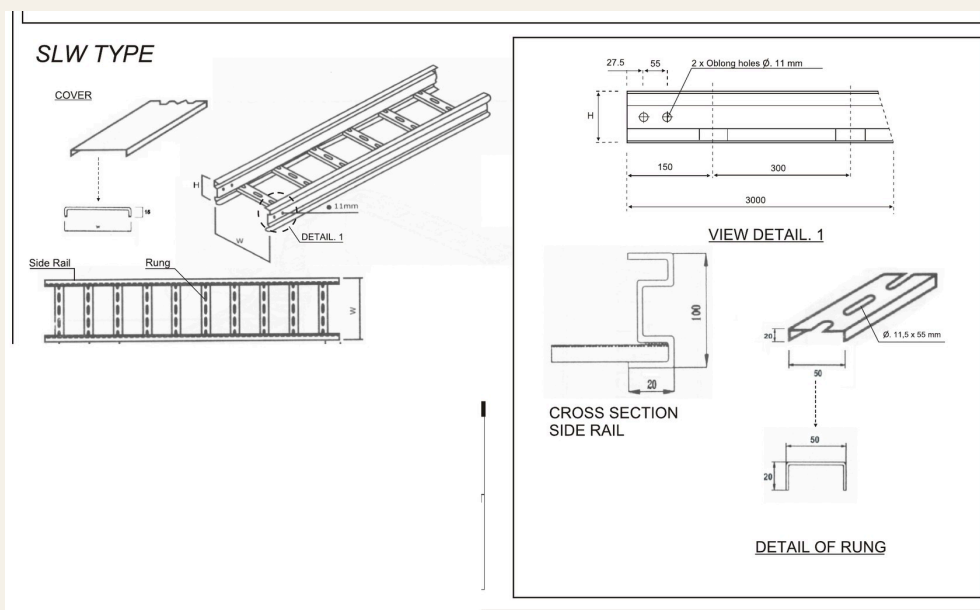
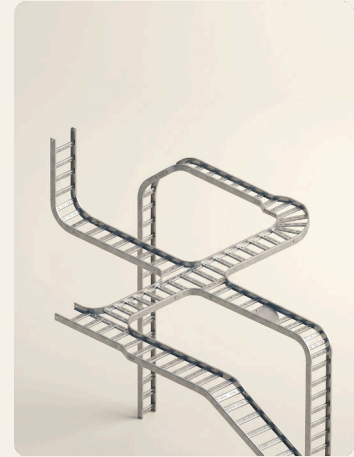
# Cable Ladder.

## 08 / CABLE LADDER

# Standar.

*SLW (perforated) / SLU (non-perforated)*

*Kapasitas beban: 1.340 kg/span (Class 8C, NEMA VE 1-2017)*



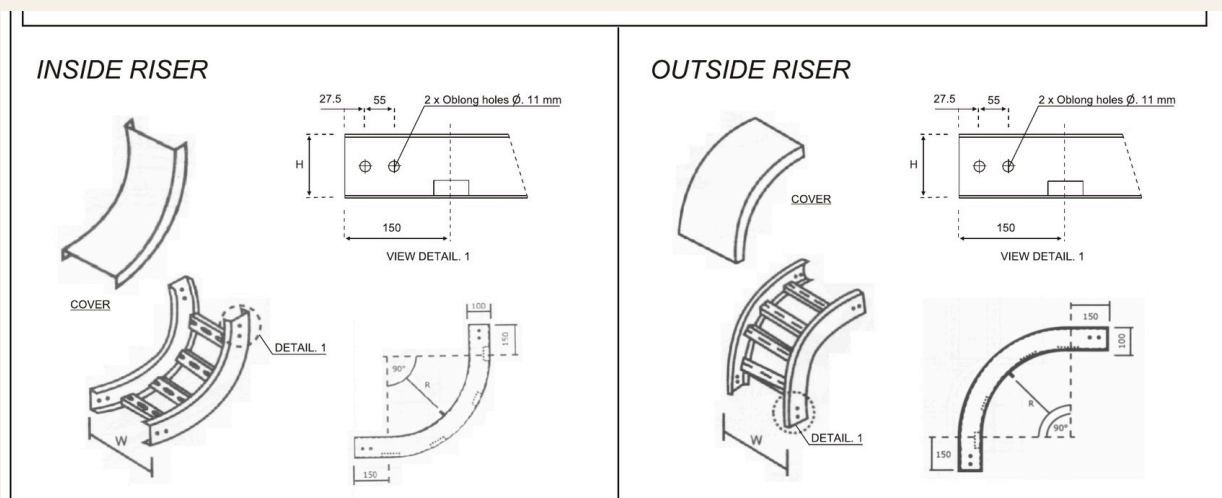
SLW TYPE · GAMBAR TEKNIS (varian perforated; non-perforated memiliki geometri identik)

LEBAR (MM)	TINGGI (MM)	PANJANG (MM)	SLW (PERFORATED)	SLU (NON-PERFORATED)
100	100	3,000	SLW 100/100	SLU 100/100
150	100	3,000	SLW 150/100	SLU 150/100
200	100	3,000	SLW 200/100	SLU 200/100
300	100	3,000	SLW 300/100	SLU 300/100
350	100	3,000	SLW 350/100	SLU 350/100
450	100	3,000	SLW 450/100	SLU 450/100
500	100	3,000	SLW 500/100	SLU 500/100
600	100	3,000	SLW 600/100	SLU 600/100
700	100	3,000	SLW 700/100	SLU 700/100
800	100	3,000	SLW 800/100	SLU 800/100
900	100	3,000	SLW 900/100	SLU 900/100
1000	100	3,000	SLW 1000/100	SLU 1000/100

## 08 / CABLE LADDER

# Fitting Riser.

*Inside dan outside riser untuk transisi kabel vertikal-ke-horizontal.*



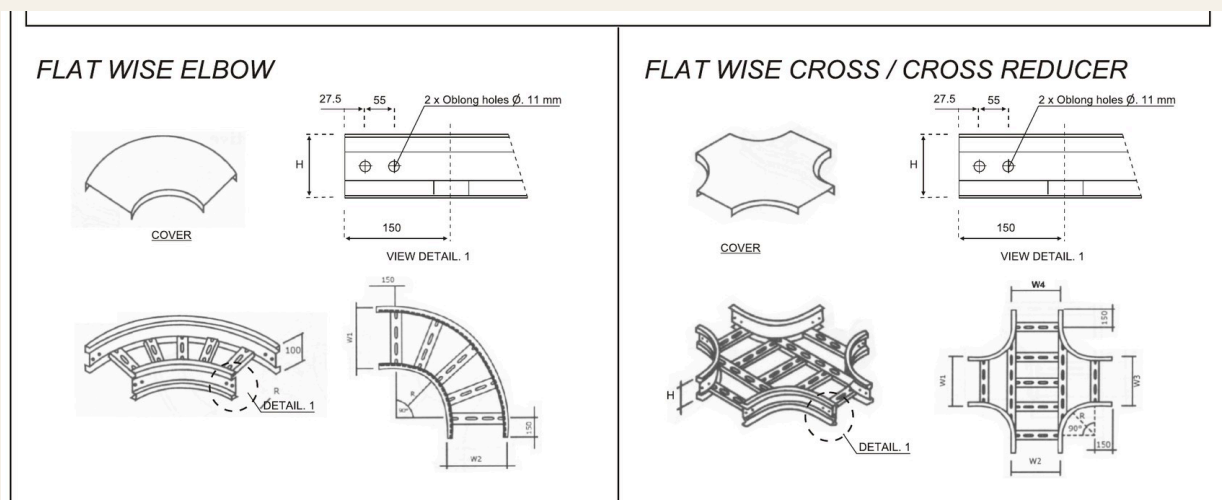
GAMBAR TEKNIS · GEOMETRI

INSIDE RISER				OUTSIDE RISER			
W	SLW (PERF)	SLU (NON-PERF)	T	W	SLW (PERF)	SLU (NON-PERF)	T
200	INR-SLW 200	INR-SLU 200	100	200	OUR-SLW 200	OUR-SLU 200	100
300	INR-SLW 300	INR-SLU 300	100	300	OUR-SLW 300	OUR-SLU 300	100
400	INR-SLW 400	INR-SLU 400	100	400	OUR-SLW 400	OUR-SLU 400	100
500	INR-SLW 500	INR-SLU 500	100	500	OUR-SLW 500	OUR-SLU 500	100
600	INR-SLW 600	INR-SLU 600	100	600	OUR-SLW 600	OUR-SLU 600	100
700	INR-SLW 700	INR-SLU 700	100	700	OUR-SLW 700	OUR-SLU 700	100
800	INR-SLW 800	INR-SLU 800	100	800	OUR-SLW 800	OUR-SLU 800	100
900	INR-SLW 900	INR-SLU 900	100	900	OUR-SLW 900	OUR-SLU 900	100
1000	INR-SLW 1000	INR-SLU 1000	100	1000	OUR-SLW 1000	OUR-SLU 1000	100
1200	INR-SLW 1200	INR-SLU 1200	100	1200	OUR-SLW 1200	OUR-SLU 1200	100
1300	INR-SLW 1300	INR-SLU 1300	100	1300	OUR-SLW 1300	OUR-SLU 1300	100
1500	INR-SLW 1500	INR-SLU 1500	100	1500	OUR-SLW 1500	OUR-SLU 1500	100

## 08 / CABLE LADDER

# Fitting Flat-Wise.

*Elbow horizontal dan cross junction untuk routing ortogonal.*



GAMBAR TEKNIS · GEOMETRI

**FLAT-WISE ELBOW**

W	SLW (PERF)	SLU (NON-PERF)	T
200	FLE-SLW 200	FLE-SLU 200	100
300	FLE-SLW 300	FLE-SLU 300	100
400	FLE-SLW 400	FLE-SLU 400	100
500	FLE-SLW 500	FLE-SLU 500	100
600	FLE-SLW 600	FLE-SLU 600	100
700	FLE-SLW 700	FLE-SLU 700	100
800	FLE-SLW 800	FLE-SLU 800	100
900	FLE-SLW 900	FLE-SLU 900	100
1000	FLE-SLW 1000	FLE-SLU 1000	100
1200	FLE-SLW 1200	FLE-SLU 1200	100
1300	FLE-SLW 1300	FLE-SLU 1300	100
1500	FLE-SLW 1500	FLE-SLU 1500	100

**FLAT-WISE CROSS**

W	SLW (PERF)	SLU (NON-PERF)	T
200	FLC-SLW 200	FLC-SLU 200	100
300	FLC-SLW 300	FLC-SLU 300	100
400	FLC-SLW 400	FLC-SLU 400	100
500	FLC-SLW 500	FLC-SLU 500	100
600	FLC-SLW 600	FLC-SLU 600	100
700	FLC-SLW 700	FLC-SLU 700	100
800	FLC-SLW 800	FLC-SLU 800	100
900	FLC-SLW 900	FLC-SLU 900	100
1000	FLC-SLW 1000	FLC-SLU 1000	100
1200	FLC-SLW 1200	FLC-SLU 1200	100
1300	FLC-SLW 1300	FLC-SLU 1300	100
1500	FLC-SLW 1500	FLC-SLU 1500	100

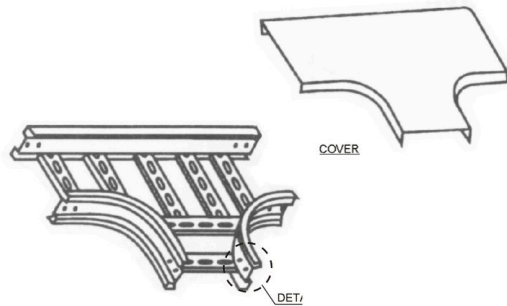
## 08 / CABLE LADDER

# Equal Tee & Uniquual Tee.

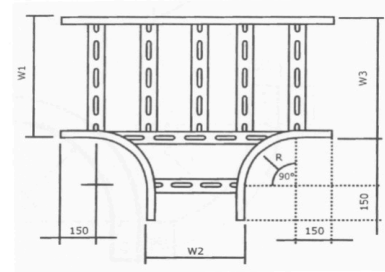
*Fitting tiga arah untuk distribusi kabel dari jalur utama.*



EQUAL TEE / UNIQUAL TEE



27.5 55 2 x Oblong holes  $\phi$ . 11 mm



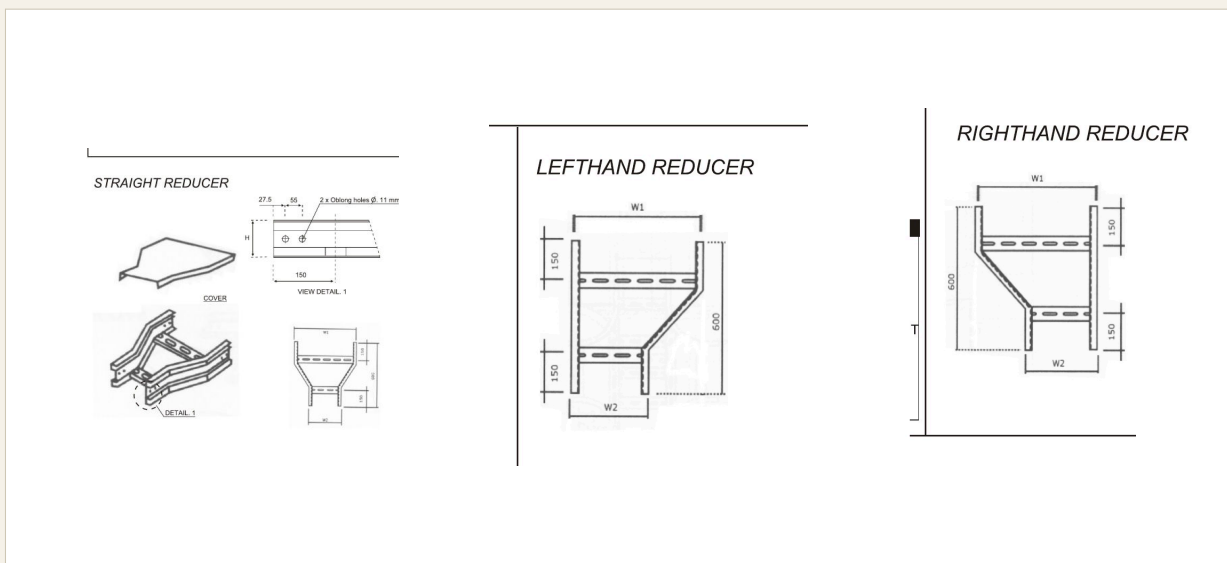
GAMBAR TEKNIS · GEOMETRI

W	SLW (PERF)	SLU (NON-PERF)	T
200	EQT-SLW 200	EQT-SLU 200	100
300	EQT-SLW 300	EQT-SLU 300	100
400	EQT-SLW 400	EQT-SLU 400	100
500	EQT-SLW 500	EQT-SLU 500	100
600	EQT-SLW 600	EQT-SLU 600	100
700	EQT-SLW 700	EQT-SLU 700	100
800	EQT-SLW 800	EQT-SLU 800	100
900	EQT-SLW 900	EQT-SLU 900	100
1000	EQT-SLW 1000	EQT-SLU 1000	100
1200	EQT-SLW 1200	EQT-SLU 1200	100
1300	EQT-SLW 1300	EQT-SLU 1300	100
1500	EQT-SLW 1500	EQT-SLU 1500	100

## 08 / CABLE LADDER

# Reducer.

*Reducer straight, lefthand, dan righthand untuk transisi lebar.*



STRAIGHT REDUCER

LEFTHAND REDUCER

RIGHTHAND REDUCER

TRANSISI W (MM)	STRAIGHT · SLW	LEFTHAND · SLW	RIGHTHAND · SLW
300 → 150	STR-SLW 300/150	LER-SLW 300/150	RIR-SLW 300/150
400 → 200	STR-SLW 400/200	LER-SLW 400/200	RIR-SLW 400/200
500 → 350	STR-SLW 500/350	LER-SLW 500/350	RIR-SLW 500/350
600 → 500	STR-SLW 600/500	LER-SLW 600/500	RIR-SLW 600/500
700 → 500	STR-SLW 700/500	LER-SLW 700/500	RIR-SLW 700/500
800 → 600	STR-SLW 800/600	LER-SLW 800/600	RIR-SLW 800/600
800 → 700	STR-SLW 800/700	LER-SLW 800/700	RIR-SLW 800/700
900 → 700	STR-SLW 900/700	LER-SLW 900/700	RIR-SLW 900/700
900 → 800	STR-SLW 900/800	LER-SLW 900/800	RIR-SLW 900/800
1000 → 800	STR-SLW 1000/800	LER-SLW 1000/800	RIR-SLW 1000/800
1500 → 1200	STR-SLW 1500/1200	LER-SLW 1500/1200	RIR-SLW 1500/1200

Ganti -SLU dengan -SLW di kode part untuk varian non-perforated. Semua reducer berukuran tinggi 100 mm.

## 08 / CABLE LADDER

# Aksesori.

*Hanger, jointing set, end plate, bracket, clamp, separator.*

### HANGER / OTHERS

#### HANGER BEAM

No.	TYPE	W2
1	H.B. 100	100
2	H.B. 200	200
3	.....	.....
4	H.B. 1300	1300
5	H.B. 1500	1500

#### HANGER ROAD

No.	TYPE	H
1	H.ROAD 100	100

#### JOINTING SET

No.	TYPE	H
1	JNT-SLW 100	100
2	JNT-SLU 100	100

#### END PLATE

No.	TYPE	W
1	EP 100	100
2	EP 200	200
3	.....	.....
4	EP 1300	1300
5	EP 1500	1500

#### CENTILEVER BRACKET

No.	TYPE	W
1	CB 100	100
2	CB 200	200
3	.....	.....
4	CB 1300	1300
5	CB 1500	1500

#### HOLD DOWN CLAMP

No.	TYPE	H
1	HDC 100	100

#### WALL MOUNTED COUPLING

No.	TYPE	H
1	WMC 100	100

#### STRAIGHT SPARATOR

No.	TYPE	H
1	SSP 100	100

AKSESORI · GAMBAR TEKNIS &amp; DIMENSI

PART 09

CABLE TRAY

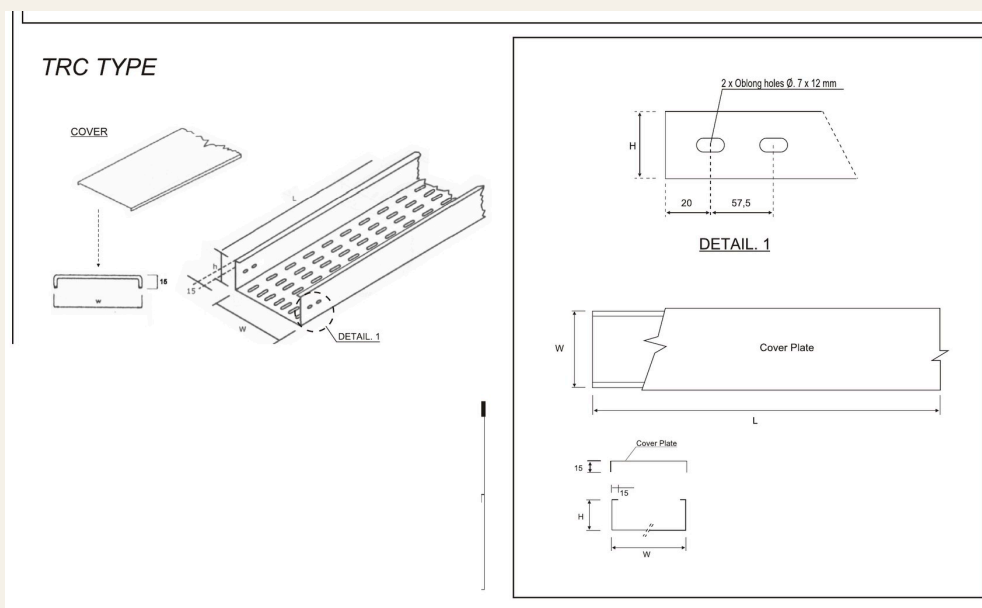
# Cable Tray.

## 09 / CABLE TRAY

# Standar.

TRC (perforated) / TRU (non-perforated)

Kapasitas beban: 420 kg/span (telah diuji NEMA VE 1-2017)



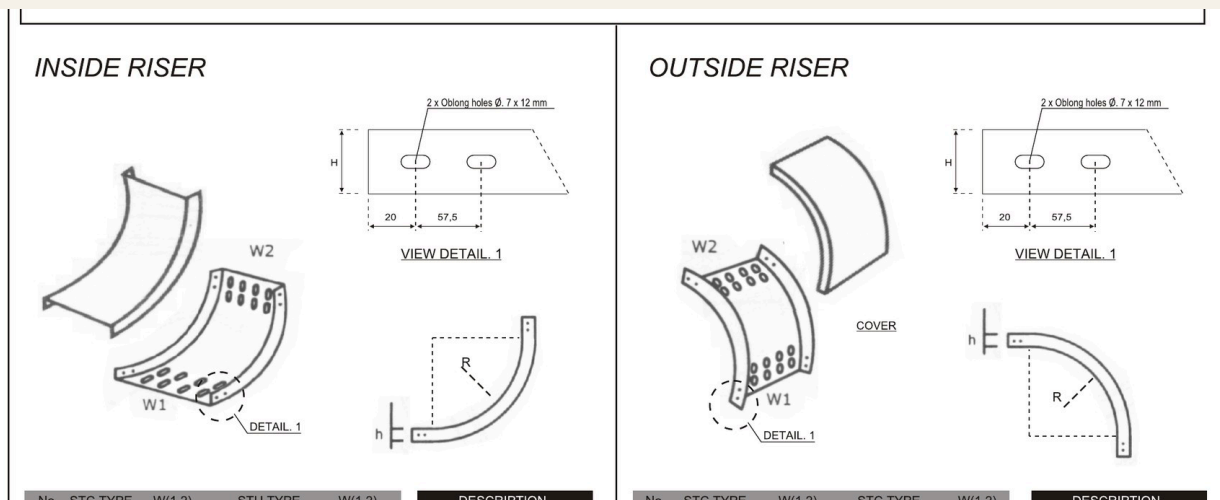
TRC TYPE · GAMBAR TEKNIS (varian perforated; non-perforated memiliki geometri identik)

LEBAR (MM)	TINGGI (MM)	PANJANG (MM)	TRC (PERFORATED)	TRU (NON-PERFORATED)
100	50	3,000	TRC 100/50	TRU 100/50
150	50	3,000	TRC 150/50	TRU 150/50
200	50	3,000	TRC 200/50	TRU 200/50
450	100	3,000	TRC 450/100	TRU 450/100
500	100	3,000	TRC 500/100	TRU 500/100
600	150	3,000	TRC 600/150	TRU 600/150
700	150	3,000	TRC 700/150	TRU 700/150
800	150	3,000	TRC 800/150	TRU 800/150
900	150	3,000	TRC 900/150	TRU 900/150
1000	150	3,000	TRC 1000/150	TRU 1000/150

## 09 / CABLE TRAY

# Fitting Riser.

*Inside dan outside riser untuk transisi kabel vertikal-ke-horizontal.*



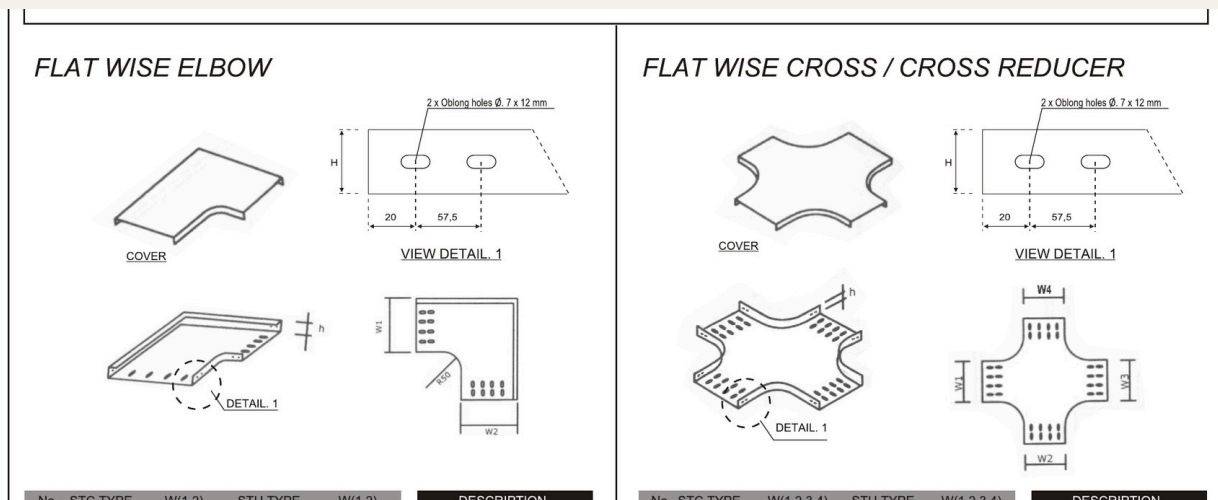
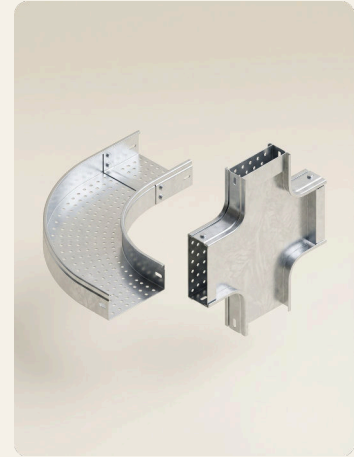
GAMBAR TEKNIS · GEOMETRI

INSIDE RISER				OUTSIDE RISER			
W	STC (PERF)	STU (NON-PERF)	T	W	STC (PERF)	STU (NON-PERF)	T
200	INR-STC 200	INR-STU 200	100	200	OUR-STC 200	OUR-STU 200	100
300	INR-STC 300	INR-STU 300	100	300	OUR-STC 300	OUR-STU 300	100
400	INR-STC 400	INR-STU 400	100	400	OUR-STC 400	OUR-STU 400	100
500	INR-STC 500	INR-STU 500	100	500	OUR-STC 500	OUR-STU 500	100
600	INR-STC 600	INR-STU 600	100	600	OUR-STC 600	OUR-STU 600	100
700	INR-STC 700	INR-STU 700	100	700	OUR-STC 700	OUR-STU 700	100
800	INR-STC 800	INR-STU 800	100	800	OUR-STC 800	OUR-STU 800	100
900	INR-STC 900	INR-STU 900	100	900	OUR-STC 900	OUR-STU 900	100
1000	INR-STC 1000	INR-STU 1000	100	1000	OUR-STC 1000	OUR-STU 1000	100
1200	INR-STC 1200	INR-STU 1200	100	1200	OUR-STC 1200	OUR-STU 1200	100
1300	INR-STC 1300	INR-STU 1300	100	1300	OUR-STC 1300	OUR-STU 1300	100
1500	INR-STC 1500	INR-STU 1500	100	1500	OUR-STC 1500	OUR-STU 1500	100

## 09 / CABLE TRAY

# Fitting Flat-Wise.

*Elbow horizontal dan cross junction untuk routing ortogonal.*



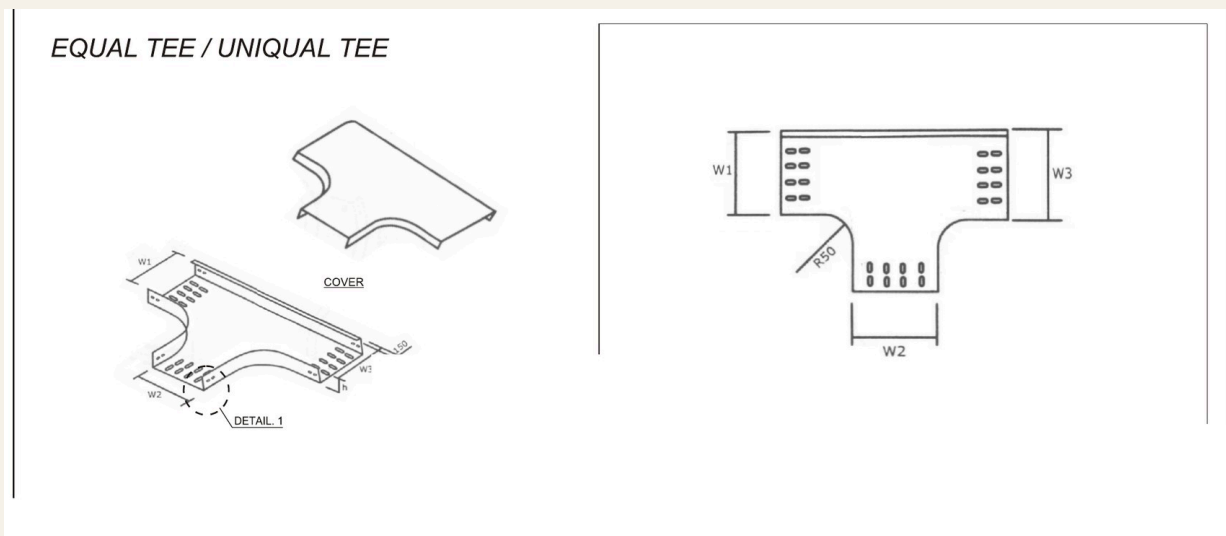
GAMBAR TEKNIS · GEOMETRI

FLAT-WISE ELBOW				FLAT-WISE CROSS			
W	STC (PERF)	STU (NON-PERF)	T	W	STC (PERF)	STU (NON-PERF)	T
200	FLE-STC 200	FLE-STU 200	100	200	FLC-STC 200	FLC-STU 200	100
300	FLE-STC 300	FLE-STU 300	100	300	FLC-STC 300	FLC-STU 300	100
400	FLE-STC 400	FLE-STU 400	100	400	FLC-STC 400	FLC-STU 400	100
500	FLE-STC 500	FLE-STU 500	100	500	FLC-STC 500	FLC-STU 500	100
600	FLE-STC 600	FLE-STU 600	100	600	FLC-STC 600	FLC-STU 600	100
700	FLE-STC 700	FLE-STU 700	100	700	FLC-STC 700	FLC-STU 700	100
800	FLE-STC 800	FLE-STU 800	100	800	FLC-STC 800	FLC-STU 800	100
900	FLE-STC 900	FLE-STU 900	100	900	FLC-STC 900	FLC-STU 900	100
1000	FLE-STC 1000	FLE-STU 1000	100	1000	FLC-STC 1000	FLC-STU 1000	100
1200	FLE-STC 1200	FLE-STU 1200	100	1200	FLC-STC 1200	FLC-STU 1200	100
1300	FLE-STC 1300	FLE-STU 1300	100	1300	FLC-STC 1300	FLC-STU 1300	100
1500	FLE-STC 1500	FLE-STU 1500	100	1500	FLC-STC 1500	FLC-STU 1500	100

## 09 / CABLE TRAY

# Equal Tee & Uniquel Tee.

*Fitting tiga arah untuk distribusi kabel dari jalur utama.*



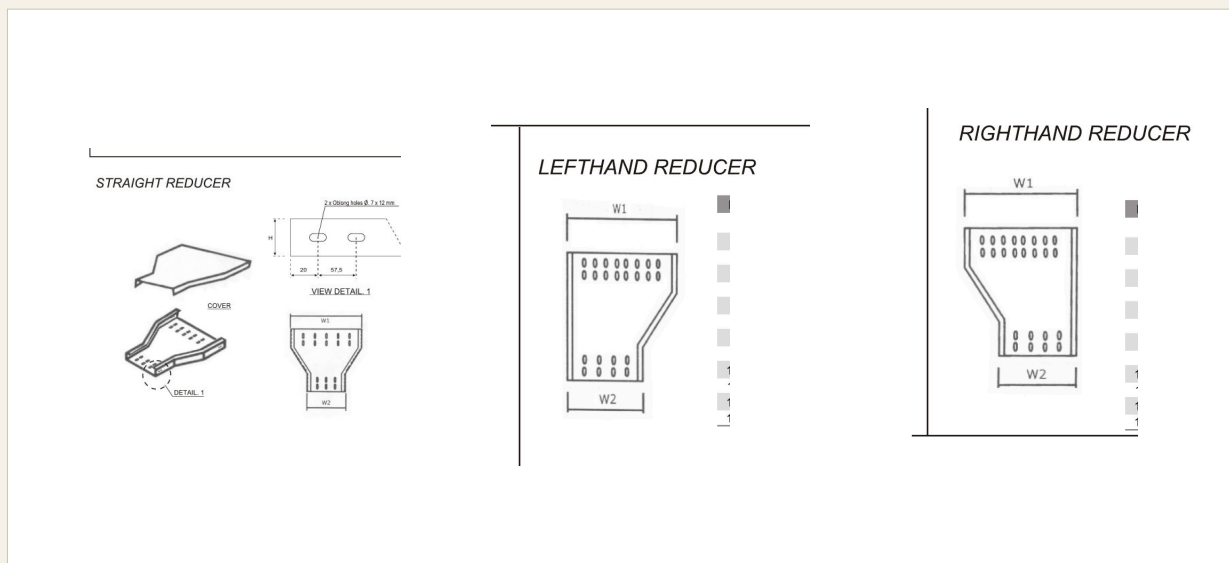
GAMBAR TEKNIS · GEOMETRI

W	STC (PERF)	STU (NON-PERF)	T
200	EQT-STC 200	EQT-STU 200	100
300	EQT-STC 300	EQT-STU 300	100
400	EQT-STC 400	EQT-STU 400	100
500	EQT-STC 500	EQT-STU 500	100
600	EQT-STC 600	EQT-STU 600	100
700	EQT-STC 700	EQT-STU 700	100
800	EQT-STC 800	EQT-STU 800	100
900	EQT-STC 900	EQT-STU 900	100
1000	EQT-STC 1000	EQT-STU 1000	100
1200	EQT-STC 1200	EQT-STU 1200	100
1300	EQT-STC 1300	EQT-STU 1300	100
1500	EQT-STC 1500	EQT-STU 1500	100

## 09 / CABLE TRAY

# Reducer.

*Reducer straight, lefthand, dan righthand untuk transisi lebar.*



STRAIGHT REDUCER

LEFTHAND REDUCER

RIGHTHAND REDUCER

TRANSISI W (MM)	STRAIGHT · STC	LEFTHAND · STC	RIGHTHAND · STC
300 → 150	STR-STC 300/150	LER-STC 300/150	RIR-STC 300/150
400 → 200	STR-STC 400/200	LER-STC 400/200	RIR-STC 400/200
500 → 350	STR-STC 500/350	LER-STC 500/350	RIR-STC 500/350
600 → 500	STR-STC 600/500	LER-STC 600/500	RIR-STC 600/500
700 → 500	STR-STC 700/500	LER-STC 700/500	RIR-STC 700/500
800 → 600	STR-STC 800/600	LER-STC 800/600	RIR-STC 800/600
800 → 700	STR-STC 800/700	LER-STC 800/700	RIR-STC 800/700
900 → 700	STR-STC 900/700	LER-STC 900/700	RIR-STC 900/700
900 → 800	STR-STC 900/800	LER-STC 900/800	RIR-STC 900/800
1000 → 800	STR-STC 1000/800	LER-STC 1000/800	RIR-STC 1000/800
1500 → 1200	STR-STC 1500/1200	LER-STC 1500/1200	RIR-STC 1500/1200

Ganti -STU dengan -STC di kode part untuk varian non-perforated. Semua reducer berukuran tinggi 100 mm.



PART 10

CABLE TRUNKING

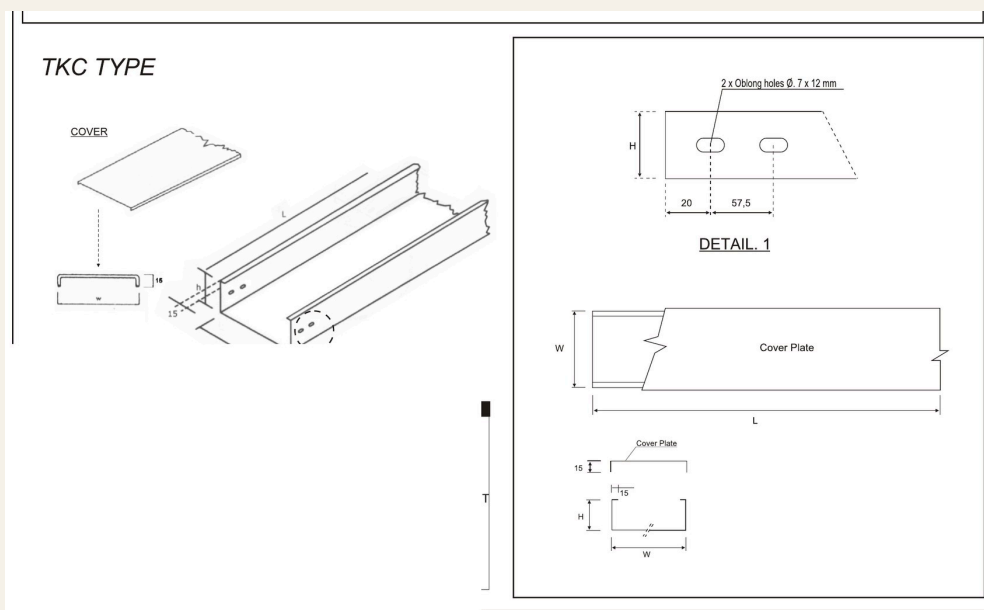
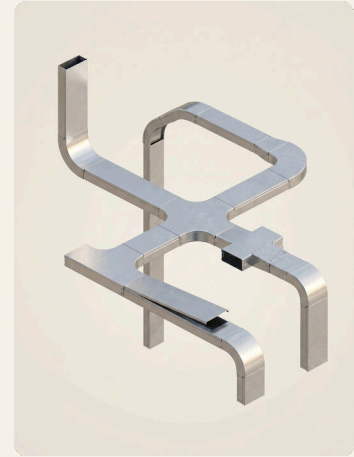
# Cable Trunking.

## 10 / CABLE TRUNKING

# Standar.

TKC (perforated) / TKU (non-perforated)

Kapasitas beban: Routing tertutup, cover plate penuh



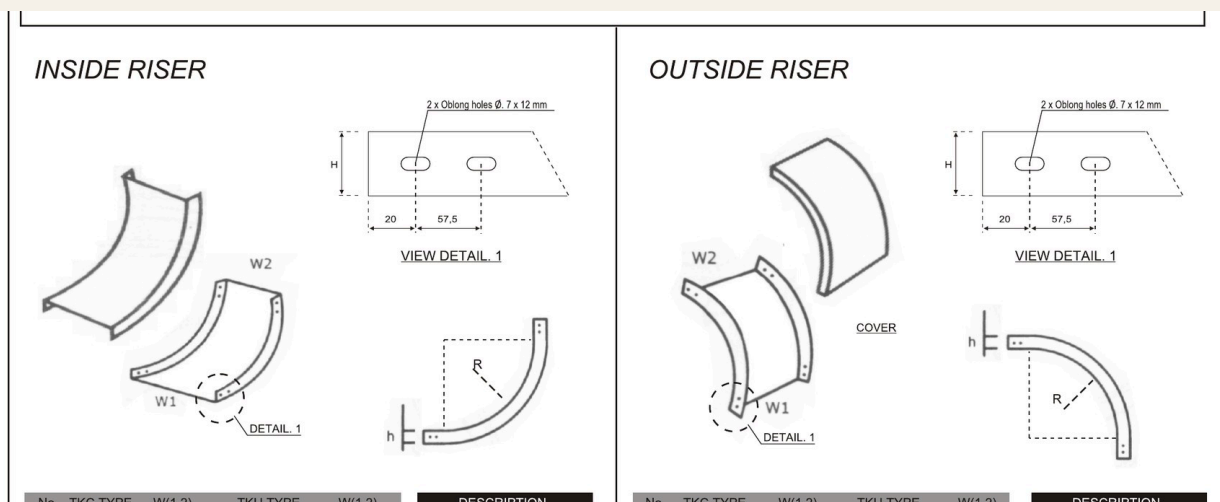
TKC TYPE · GAMBAR TEKNIS (varian perforated; non-perforated memiliki geometri identik)

LEBAR (MM)	TINGGI (MM)	PANJANG (MM)	TKC (PERFORATED)	TKU (NON-PERFORATED)
100	50	3,000	TKC 100/50	TKU 100/50
150	50	3,000	TKC 150/50	TKU 150/50
200	50	3,000	TKC 200/50	TKU 200/50
450	100	3,000	TKC 450/100	TKU 450/100
500	100	3,000	TKC 500/100	TKU 500/100
600	150	3,000	TKC 600/150	TKU 600/150
700	150	3,000	TKC 700/150	TKU 700/150
800	150	3,000	TKC 800/150	TKU 800/150
900	150	3,000	TKC 900/150	TKU 900/150
1000	150	3,000	TKC 1000/150	TKU 1000/150

## 10 / CABLE TRUNKING

# Fitting Riser.

*Inside dan outside riser untuk transisi kabel vertikal-ke-horizontal.*



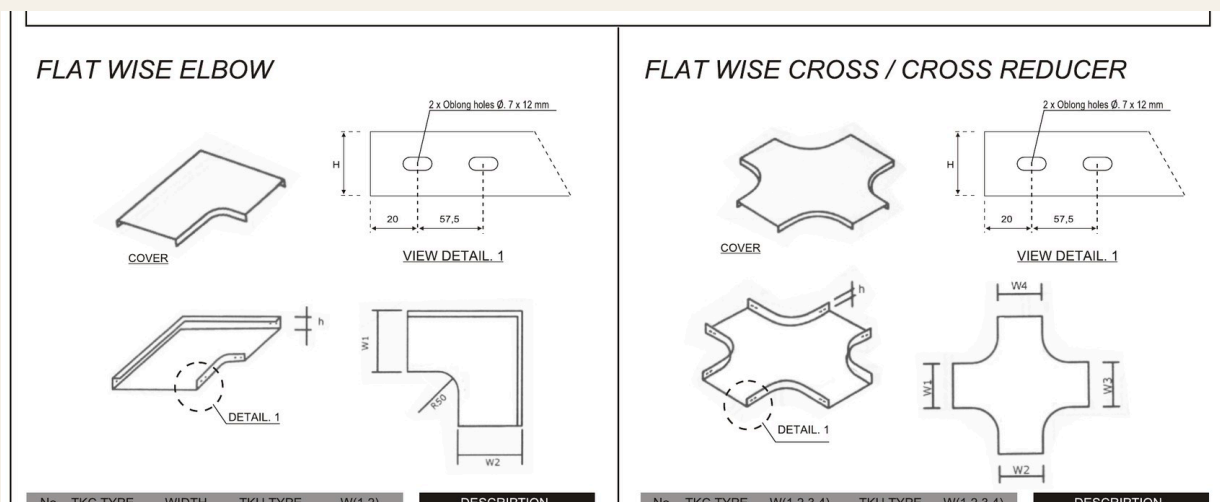
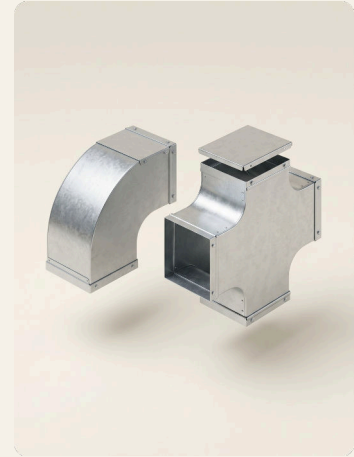
GAMBAR TEKNIS · GEOMETRI

INSIDE RISER				OUTSIDE RISER			
W	TKC (PERF)	TKU (NON-PERF)	T	W	TKC (PERF)	TKU (NON-PERF)	T
200	INR-TKC 200	INR-TKU 200	100	200	OUR-TKC 200	OUR-TKU 200	100
300	INR-TKC 300	INR-TKU 300	100	300	OUR-TKC 300	OUR-TKU 300	100
400	INR-TKC 400	INR-TKU 400	100	400	OUR-TKC 400	OUR-TKU 400	100
500	INR-TKC 500	INR-TKU 500	100	500	OUR-TKC 500	OUR-TKU 500	100
600	INR-TKC 600	INR-TKU 600	100	600	OUR-TKC 600	OUR-TKU 600	100
700	INR-TKC 700	INR-TKU 700	100	700	OUR-TKC 700	OUR-TKU 700	100
800	INR-TKC 800	INR-TKU 800	100	800	OUR-TKC 800	OUR-TKU 800	100
900	INR-TKC 900	INR-TKU 900	100	900	OUR-TKC 900	OUR-TKU 900	100
1000	INR-TKC 1000	INR-TKU 1000	100	1000	OUR-TKC 1000	OUR-TKU 1000	100
1200	INR-TKC 1200	INR-TKU 1200	100	1200	OUR-TKC 1200	OUR-TKU 1200	100
1300	INR-TKC 1300	INR-TKU 1300	100	1300	OUR-TKC 1300	OUR-TKU 1300	100
1500	INR-TKC 1500	INR-TKU 1500	100	1500	OUR-TKC 1500	OUR-TKU 1500	100

## 10 / CABLE TRUNKING

# Fitting Flat-Wise.

*Elbow horizontal dan cross junction untuk routing ortogonal.*



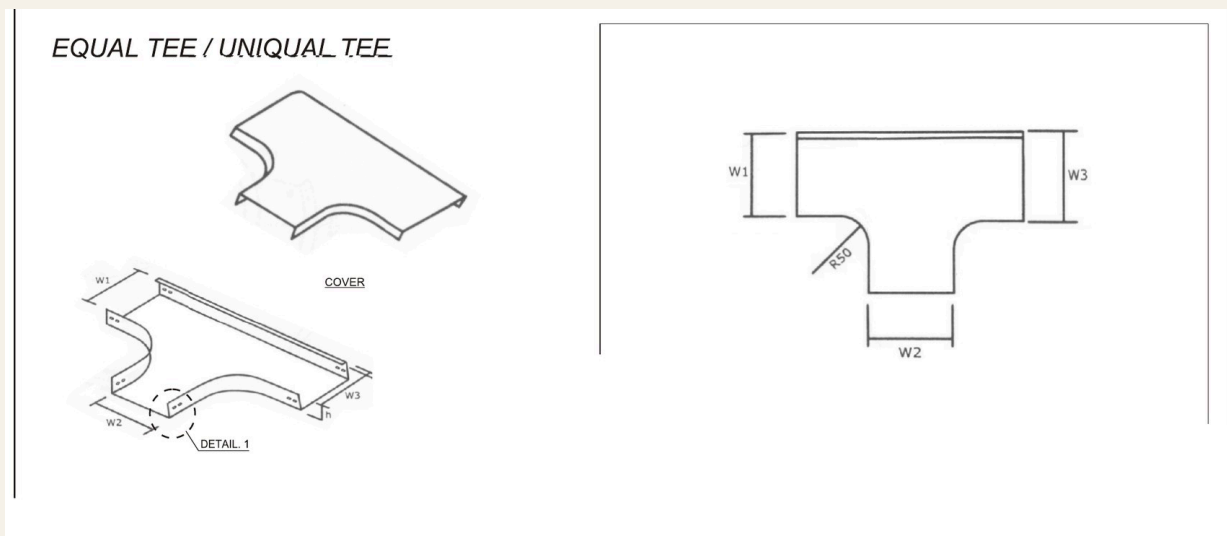
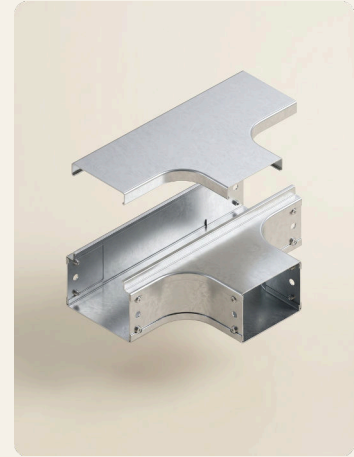
GAMBAR TEKNIS · GEOMETRI

FLAT-WISE ELBOW				FLAT-WISE CROSS			
W	TKC (PERF)	TKU (NON-PERF)	T	W	TKC (PERF)	TKU (NON-PERF)	T
200	FLE-TKC 200	FLE-TKU 200	100	200	FLC-TKC 200	FLC-TKU 200	100
300	FLE-TKC 300	FLE-TKU 300	100	300	FLC-TKC 300	FLC-TKU 300	100
400	FLE-TKC 400	FLE-TKU 400	100	400	FLC-TKC 400	FLC-TKU 400	100
500	FLE-TKC 500	FLE-TKU 500	100	500	FLC-TKC 500	FLC-TKU 500	100
600	FLE-TKC 600	FLE-TKU 600	100	600	FLC-TKC 600	FLC-TKU 600	100
700	FLE-TKC 700	FLE-TKU 700	100	700	FLC-TKC 700	FLC-TKU 700	100
800	FLE-TKC 800	FLE-TKU 800	100	800	FLC-TKC 800	FLC-TKU 800	100
900	FLE-TKC 900	FLE-TKU 900	100	900	FLC-TKC 900	FLC-TKU 900	100
1000	FLE-TKC 1000	FLE-TKU 1000	100	1000	FLC-TKC 1000	FLC-TKU 1000	100
1200	FLE-TKC 1200	FLE-TKU 1200	100	1200	FLC-TKC 1200	FLC-TKU 1200	100
1300	FLE-TKC 1300	FLE-TKU 1300	100	1300	FLC-TKC 1300	FLC-TKU 1300	100
1500	FLE-TKC 1500	FLE-TKU 1500	100	1500	FLC-TKC 1500	FLC-TKU 1500	100

## 10 / CABLE TRUNKING

# Equal Tee & Uniquual Tee.

*Fitting tiga arah untuk distribusi kabel dari jalur utama.*



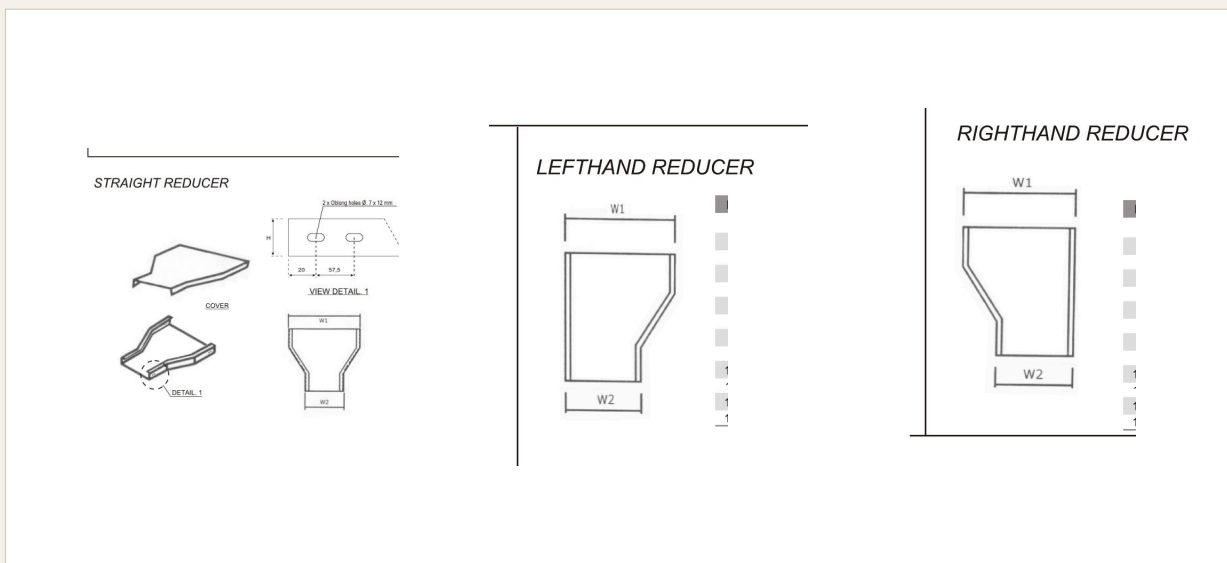
GAMBAR TEKNIS · GEOMETRI

W	TKC (PERF)	TKU (NON-PERF)	T
200	EQT-TKC 200	EQT-TKU 200	100
300	EQT-TKC 300	EQT-TKU 300	100
400	EQT-TKC 400	EQT-TKU 400	100
500	EQT-TKC 500	EQT-TKU 500	100
600	EQT-TKC 600	EQT-TKU 600	100
700	EQT-TKC 700	EQT-TKU 700	100
800	EQT-TKC 800	EQT-TKU 800	100
900	EQT-TKC 900	EQT-TKU 900	100
1000	EQT-TKC 1000	EQT-TKU 1000	100
1200	EQT-TKC 1200	EQT-TKU 1200	100
1300	EQT-TKC 1300	EQT-TKU 1300	100
1500	EQT-TKC 1500	EQT-TKU 1500	100

## 10 / CABLE TRUNKING

# Reducer.

*Reducer straight, lefthand, dan righthand untuk transisi lebar.*



STRAIGHT REDUCER

LEFTHAND REDUCER

RIGHTHAND REDUCER

TRANSISI W (MM)	STRAIGHT · TKC	LEFTHAND · TKC	RIGHTHAND · TKC
300 → 150	STR-TKC 300/150	LER-TKC 300/150	RIR-TKC 300/150
400 → 200	STR-TKC 400/200	LER-TKC 400/200	RIR-TKC 400/200
500 → 350	STR-TKC 500/350	LER-TKC 500/350	RIR-TKC 500/350
600 → 500	STR-TKC 600/500	LER-TKC 600/500	RIR-TKC 600/500
700 → 500	STR-TKC 700/500	LER-TKC 700/500	RIR-TKC 700/500
800 → 600	STR-TKC 800/600	LER-TKC 800/600	RIR-TKC 800/600
800 → 700	STR-TKC 800/700	LER-TKC 800/700	RIR-TKC 800/700
900 → 700	STR-TKC 900/700	LER-TKC 900/700	RIR-TKC 900/700
900 → 800	STR-TKC 900/800	LER-TKC 900/800	RIR-TKC 900/800
1000 → 800	STR-TKC 1000/800	LER-TKC 1000/800	RIR-TKC 1000/800
1500 → 1200	STR-TKC 1500/1200	LER-TKC 1500/1200	RIR-TKC 1500/1200

Ganti -TKU dengan -TKC di kode part untuk varian non-perforated. Semua reducer berukuran tinggi 100 mm.

## 10 / CABLE TRUNKING

# Aksesori.

*Hanger, jointing set, end plate, bracket, clamp, separator.*

### HANGER / OTHERS

#### HANGER BEAM

No.	TYPE	W2
1	H.B. 100	100
2	H.B. 200	200
3	.....	.....
4	H.B. 1300	1300
5	H.B. 1500	1500

#### HANGER ROAD

No.	TYPE	H
1	H.ROAD 100	100

#### HOLD DOWN CLAMP

No.	TYPE	H
1	HDC 50	50
2	HDC 75	75
3	HDC 100	100
4	HDC 150	150

#### WALL MOUNTED COUPLING

No.	TYPE	H
1	WMC 50	50
2	WMC 75	75
3	WMC 100	100
4	WMC 150	150

#### STRAIGHT SPARATOR

No.	TYPE	H
1	SSP 50	50
2	SSP 75	75
3	SSP 100	100
4	SSP 150	150

#### JOINTING SET

No.	TYPE	H
1	JNT-TR 50	50
2	JNT-TR 75	75
3	JNT-TR 100	100
4	JNT-TR 150	150

#### END PLATE

No.	TYPE	W	H
1	EP 100	100	50
2	EP 200	200	75
3	.....	.....	100
4	EP 1300	1300	150
5	EP 1500	1500	150

#### CENTILEVER BRACKET

No.	TYPE	W
1	CB 100	100
2	CB 200	200
3	.....	.....
4	CB 1300	1300
5	CB 1500	1500

AKSESORI · GAMBAR TEKNIS & DIMENSI

metosu.com · marketing@metosu.com · +62 21 566 5190

Jakarta, Indonesia

**HUBUNGI KAMI**

# Mari diskusikan proyek Anda.

Kirimkan kami scope, gambar, atau dokumen tender, dan tim teknis kami akan merespons dengan rekomendasi produk, harga indikatif, dan window pengiriman yang diusulkan. Penawaran resmi diberikan berdasarkan spesifikasi terkonfirmasi, umumnya dalam hitungan hari.

**KANTOR PUSAT**

PT Metalindo Tosan Surya  
Jl. Raya Daan Mogot No. 200  
Kedoya Utara, Kebon Jeruk  
Jakarta Barat 11520, Indonesia

**PABRIK**

Jatake Industrial Estate  
Jl. Industri II Block C No 1  
Tangerang  
Banten 15138, Indonesia

**PERTANYAAN**

**[marketing@metosu.com](mailto:marketing@metosu.com)**

**WHATSAPP**

**+62 816 689 689**

**KONTAK LAINNYA**

Telepon +62 21 566 5190 / 91

Website [www.metosu.com](http://www.metosu.com)

Katalog ini diterbitkan oleh PT Metalindo Tosan Surya untuk informasi calon klien, konsultan, dan mitra. Gambar teknis direproduksi dari Katalog Tray Metosus kanonik. Render produk 3D diproduksi untuk tujuan editorial berdasarkan gambar referensi tersebut. Spesifikasi spesifik proyek dikonfirmasi pada tahap penawaran. Seluruh konten adalah milik PT Metalindo Tosan Surya. Edisi MMXXVI.